



დანიური სახლის სახლი

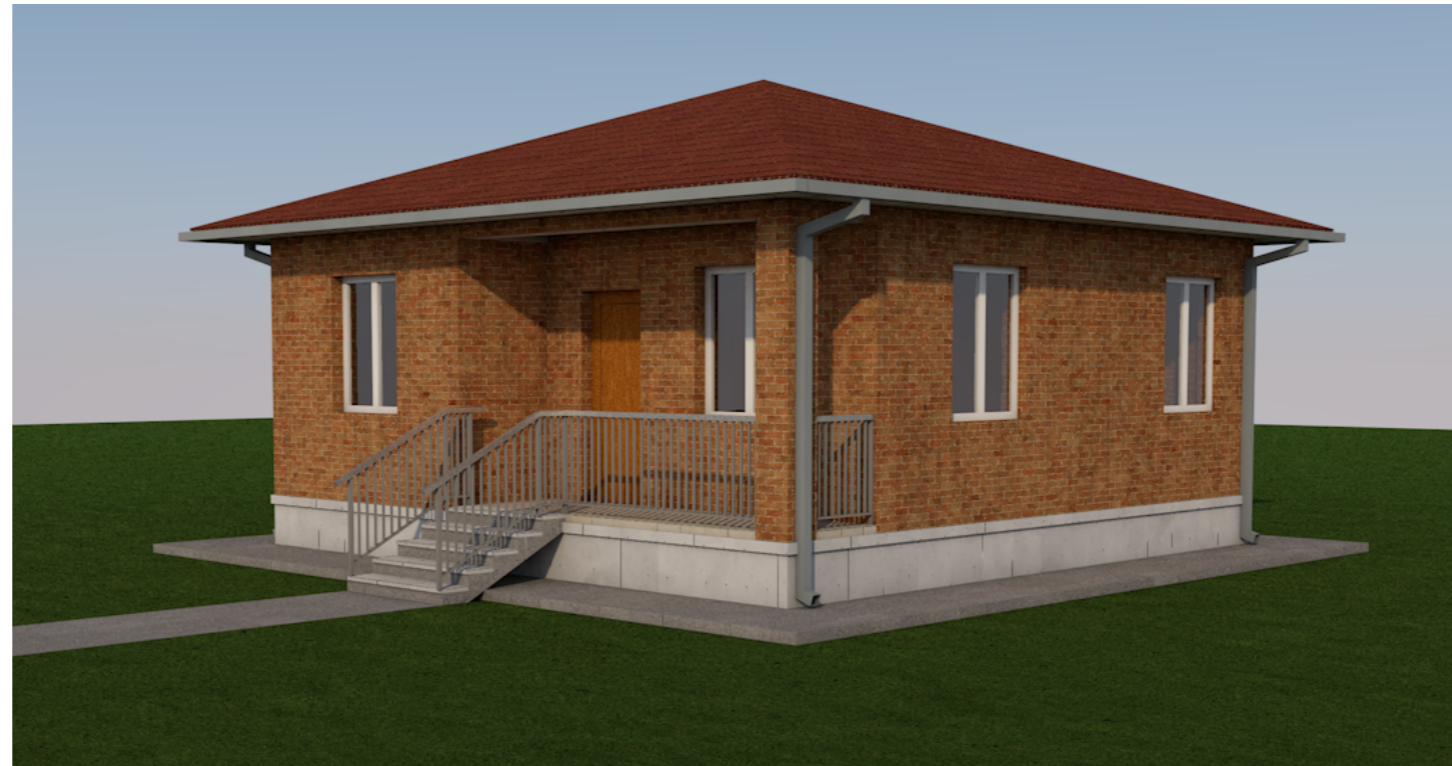
Danish Refugee Council

არქიტექტურული პროექტი

ბინური ინდივიდუალური
სახლი (8X8მ)

Architectural project

Individual house (8X8m)



2021

განმარტებითი ბარათი

პროექტი წარმოდგენილი საცხოვრებელი სახლი ერთსართულიან ქვის ნაგებობაა, რომლის სართულის იატაკის დონე მიწისპირიდან აწეულია 0.75 მეტრით. სახლში განთავსებულია შემდეგი სათავსები:

- საერთო ოთახი;
- სამზარეულო;
- საძინებელი ოთახები;
- სააბაზანო;
- დერეფანი;
- აივნები.

შენობის სართულის სიმაღლე იატაკიდან ჭერამდე შეადგენს 2.8 მეტრს.

კედლები შესრულებულია არმირებული (ე.წ. სენდვიჩის ტიპის) სამშრინი წყობით, კერძოდ - კერამიკული ნახვრეტებიანი აგურის გარე შრე, XPS ფილების თბოსაზოლაციო შუა შრე და მცირე საკედლე ჰემზობლოკის შიგა შრე.

შენობის მზიდ კონსტრუქციას წარმოადგენს კომპლექსური რკინაბეტონის ჩანართებიანი (გულანები, სარკლები) კედლების, რკინაბეტონის სვეტების, მონოლითური რკინაბეტონის იატაკის ფილის და ჭერის დონეზე შემკრავი ფოლადის კოჭებისაგან შედგენილი სტრუქტურა, რომლის მუშაობაშიც ჩართულია გარე მზიდი არმირებული კედლები.

რკინაბეტონის გულანების დაბეტონება ხდება არმირებული მზიდი კედლების ამოყვანის პარალელურად.

ტახტები შესრულებულია არმირებული მცირე საკედლე ჰემზობლოკის წყობისაგან.

იატაკები სველ წერტილებთან სრულდება მეტლახისაგან, ხოლო ოთახებში ლამინირებული პარკეტისაგან. იატაკის დათბუნება სრულდება XPS ფილებით, ხოლო ჭერის დათბუნება მინაბამბით. ჭერზე სხვენის დონეზე ეწყობა ხის ფიცრების ე.წ. შავი იატაკი.

სააბაზონოს შეიღებული ჭერი ეწყობა პლასტიკატიგან, ხოლო ოთახებში თაბაშირმუყოსაგან.

სახურავის მზიდი სტრუქტურა ხისაა, ხოლო სახურავის ფენილი შეღებილი მეტალოკრამიტის.

ფანჯრები შესრულებულია მეტალოპლასტმასის პროფილებისგან ორმაგი შემინვით.

შესასვლელი კარები ფოლადისაა, სააბაზონოსი მეტალოპლასტმასის, ხოლო საცხოვრებელ ოთახებში ხის (ე. წ. მდფ).

შენობის ირგვლივ ეწყობა ბეტონის სარინელი

შენობაში ეწყობა ელემენტარული, კანალიზაციისა და წყალმომარაგების შიდა ქსელები რომელთა მიერთებაც მოხდება გარე საუნო მაგისტრალურ ქსელებთან.

ტექნიკური მაჩვენებლები:

მიწის ნაკვეთის ფართობი 1750.0 მ²
 განაშენიანების ფართობი 64.0 მ²
 საერთო ფართობი 54.1 მ²

საშენებლო მოცულობა 403.2 მ³
 მათ შორის:
 0.00 ნიშნულს ზევით 256.0 მ³
 0.00 ნიშნულს ქვევით 147.2 მ³

განაშენიანების კოეფიციენტი $\lambda_1=0.1$

განაშენიანების ინტენსივობის კოეფიციენტი $\lambda_2=0.1$

განაშენიანების კოეფიციენტი $\lambda_3=0.8$



თბილისის დანიური
 საზოგადოებრივი
 Danish Refugee Council

ბინის
 ინდივიდუალური
 საცხოვრებელი
 სახლი
 [8X8მ]

Individual house
 (8X8m)

ძვერა, სახლი №14
Dzevera, house #14

პროექტის მისამართი:

საქართველო,
 გორის
 მუნიციპალიტეტი

Project address:

Georgia,
 Gori

ეტაპი:

მუშა
 პროექტი

Stage:

Architectural project

განმარტებითი ბარათი

ბ. ქანთარია
 B. Qantaria

ა. გერგედავა
 A. Gergedava

ფორმატი
 Format A - 3

ფურცელი
 Page

ფურცლები
 Pages

2

18





მონაწილე (პროექტი) საკადასტრო კოდი N 66.47.05.814

ამონაწერი საჯარო რეგისტრაციის

განცხადების რეგისტრაცია N 882021586702 - 15/07/2021 13:01:47
მოხსნის თარიღი 19/07/2021 21:13:27

საკუთრების განყოფილება

Table with 5 columns: მონა, სექტორი, კვარტალი, ნაკვეთი, ნაკვეთის საკუთრების გიბი: საკუთრება. Values: 66, 47, 05, 814.

მესაკუთრის განყოფილება

განცხადების რეგისტრაცია : ნომერი 892017172033 , თარიღი 04/12/2017 16:35:17
უფლების რეგისტრაცია: თარიღი 07/12/2017

უფლების ლამაზსტურებული ოკუპენტი:

- მომართვა N11/6603 , ლამოწმების თარიღი:11/02/2021 , სსიპ სახელმწიფო ქონების ეროვნული სააგენტო
• ბრძანება N17-465 , ლამოწმების თარიღი:01/12/2017 , სსიპ სახელმწიფო ქონების ეროვნული სააგენტო

მესაკუთრები: სახელმწიფო

მესაკუთრე: ალწერა: სახელმწიფო

იპოთეკა

საგადასახლო გარანტია:

რეგისტრირებული არ არის

შემლედული სარგებლობა

განცხადების რეგისტრაცია ნომერი 882021145040 თარიღი 01/03/2021 10:23:03
უფლების რეგისტრაცია: თარიღი 03/03/2021
მოსარგებლე: სსიპ ლეწილია, ეკომიგრანტთა და საარსებო წყაროებით უზრუნველყოფის სააგენტო
საგანი: ლამაზსტურებული ფართობი: 1750 კვ.მ.; არსებობის ვადით;
მომართვა, რეგისტრაციის ნომერი N11/8039, ლამოწმების თარიღი: 18/02/2021, სსიპ სახელმწიფო ქონების ეროვნული სააგენტო

საჯარო რეგისტრაციის ეროვნული სააგენტო. http://public.reestr.gov.ge

გვერდი: 1(2)

ვალდებულება

ცალკე/აკრძალვები:

რეგისტრირებული არ არის

ზოგადი რეგისტრაცია:

რეგისტრირებული არ არის

ფიზიკური პირის მიერ 2 წლამდე ვადით საკუთრებაში არსებული მატერიალური აქტივის რეალიზაციისას, აგრეთვე საჯარო რეგისტრაციის წესის დარღვევების გამო 1000 ლარის ან მეტი ღირებულების ქონების საჭურჭლო მოღვაწის საშემოსულო გადასახადი გადასახადი ექვემდებარება საანგარიშო წლის მოხვედრის წესს და აკრძალულია, რის შესახებ აღნიშნული ფიზიკური პირი იმავე ვადაში წარუდგინოს დეკლარაციის საჯარო რეგისტრაციის ადგილზე. აღნიშნული ვალდებულების შექმნის შემთხვევაში წარმოადგენს საჯარო რეგისტრაციის სააგენტოს მიერ დადგენილი წესის დარღვევას, რაც იწვევს პასუხისმგებლობის საჯარო რეგისტრაციის კოდექსის XXVIII თავის შესაბამისად.

- ფიზიკურის ნაწილობრივი გადასახადების საჯარო რეგისტრაციის ეროვნული სააგენტოს ოფიციალურ ვებ-გვერდზე www.drc.gov.ge
• ამონაწერის მიღება შესაძლებელია ვებ-გვერდზე www.drc.gov.ge, ნებისმიერ ტერიტორიულ სააგენტოში, სააგენტოს სასტუმრო ოფისის სასაქონლო და სააგენტოს ადგილობრივ ბიუროში;
• ამონაწერი გვერდითი სარგებლობის აღმოჩენის შემთხვევაში დაგვიკავშირდით: 2 405405 ან პირადად შევსეთ განცხადება ვებ-გვერდზე;
• კონსულტაციის მიღება შესაძლებელია ოფისის სასაქონლო ცენტრში (საქმე 2 405405);
• საჯარო რეგისტრაციის თანამშრომელთა მსოფლიო უკანონო ქმედების შემთხვევაში დაგვიკავშირდით ცხელ ხაზზე: 05 009 009 09
• შექმნილი საანგარიშო ნებისმიერ საკითხთან დაკავშირებით მოგეწერეთ ელ-ფოსტით: info@drc.gov.ge

საჯარო რეგისტრაციის ეროვნული სააგენტო. http://public.reestr.gov.ge

გვერდი: 2(2)



საკადასტრო გეგმა

საჯარო რეგისტრაციის ეროვნული სააგენტო

საკადასტრო კოდი: 66.47.05.814

ნაკვეთის დანიშნულება:

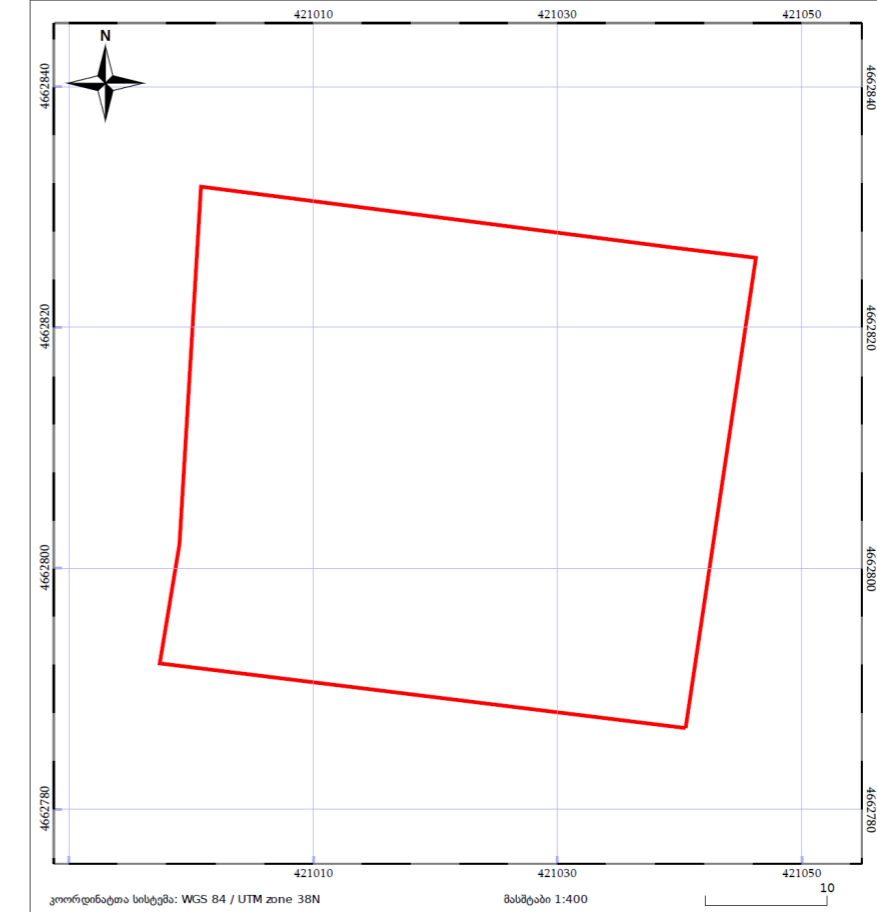
არასასოფლო სამეურნეო

განცხადების ნომერი: 882021586702

ფართობი:

1750 კვ.მ (WGS 84 / UTM zone 38N)

მოხსნის თარიღი: 19/07/2021



Legend for the cadastral map: 05/25 მშენებარე ნაკვეთი, ნაკვეთის საკადასტრო საზღვარი, მენობა/ნაკვეთი, სამობილო ნაკვეთი, ტყის ფონდი, ვალდებულება.

საჯარო რეგისტრაციის ეროვნული სააგენტო. თბილისი, ვახტანგ გორგასლის ქუჩა, 22; ტელ: (995 32) 2 25 15 28;

http://narp.drc.gov.ge



თბილისი, ვახტანგ გორგასლის ქუჩა, 22
Danish Refugee Council

ბივიერი ინდივიდუალური სასოფლო-სამეურნეო სახლი (8X8მ)

Individual house (8X8m)

ძვერა, სახლი №14 Dzevera, house #14

პროექტის მისამართი:

საქართველო, გორის მუნიციპალიტეტი

Project address:

Georgia, Gori

ეტაპი: გეგმის პროექტი

Stage: Architectural project

საადასტრო მონაცემები Land cadastre

ბ. ჯანთარია B. Qantaria

ა. გერგედავა A. Gergedava

ფორმატი Format A-3

ფურცელი Page 3

ფურცლები Pages 18



არსებული მიწის ნაკვეთის ფოტოები

Photos of existing land

ბინიანი ინდივიდუალური საცხოვრებელი სახლი (8X8მ)

Individual house (8X8m)

ძვერა, სახლი №14
Dzevera, house #14

პროექტის მისამართი:

საქართველო, გორის რაიონული მუნიციპალიტეტი

Project address:

Georgia, Gori

ეტაპი:

არქიტექტურული პროექტი

Stage:

Architectural project

არსებული მიწის ნაკვეთის ფოტოები

Photos of existing land

ბ. ჯანთარია
B. Qantaria

ა. გერგედავა
A. Gergedava

ფორმატი

Format A-3

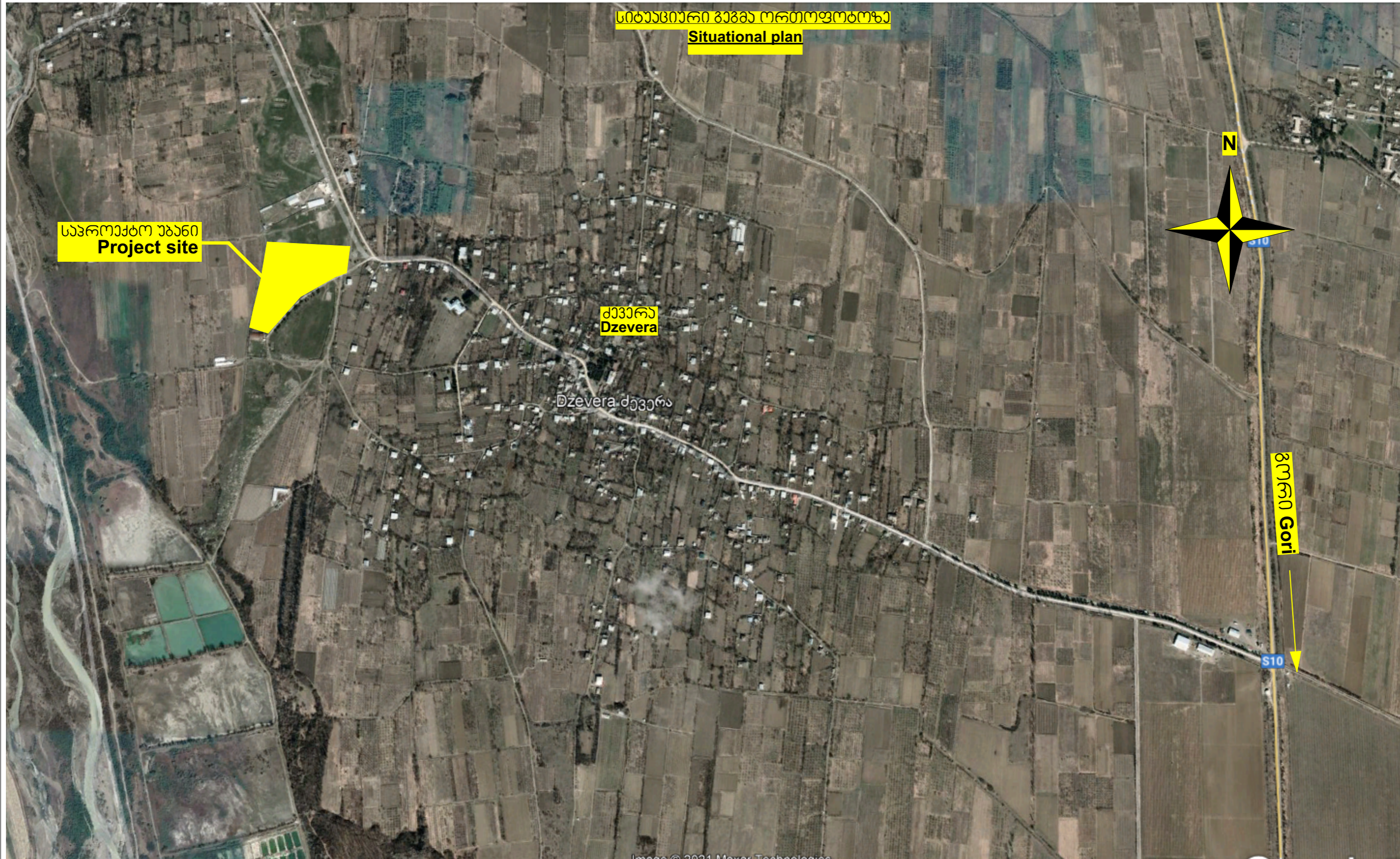
ფურცელი
Page

ფურცლები
Pages

4

18





ბინიანი
ინდივიდუალური
სახსოვრება
სახლი
(8X8მ)

Individual house
(8X8m)

ძვეერა, სახლი №14
Dzevera, house #14

პროექტის მისამართი:

საქართველო,
გორის
მუნიციპალიტეტი

Project address:

Georgia,
Gori

ფაზა:

მუშა
პროექტი

Stage:

Architectural project

საერთო გეგმა
Situational plan

ბ. კანტარია
B. Qantaria

ა. გერგდავა
A. Gergedava

ფორმატი
Format

A-3

ფურცელი
Page

7

ფურცლები
Pages

18



სიტუაციური გეგმა
Situational plan

ბინიანი
ინდივიდუალური
სახსოვრებალი
სახლი
(8X8მ)

Individual house
(8X8m)

ძვერა, სახლი №14
Dzevera, house #14

პროექტის მისამართი:

საქართველო,
გორის
მუნიციპალიტეტი

Project address:

Georgia,
Gori

ეტაპი:

გეგმ
პროექტი

Stage:

Architectural project

სიტუაციური გეგმა
Situational plan

ბ. ქანთარია
B. Qantaria

ა. გერგედავა
A. Gergedava

ფორმატი

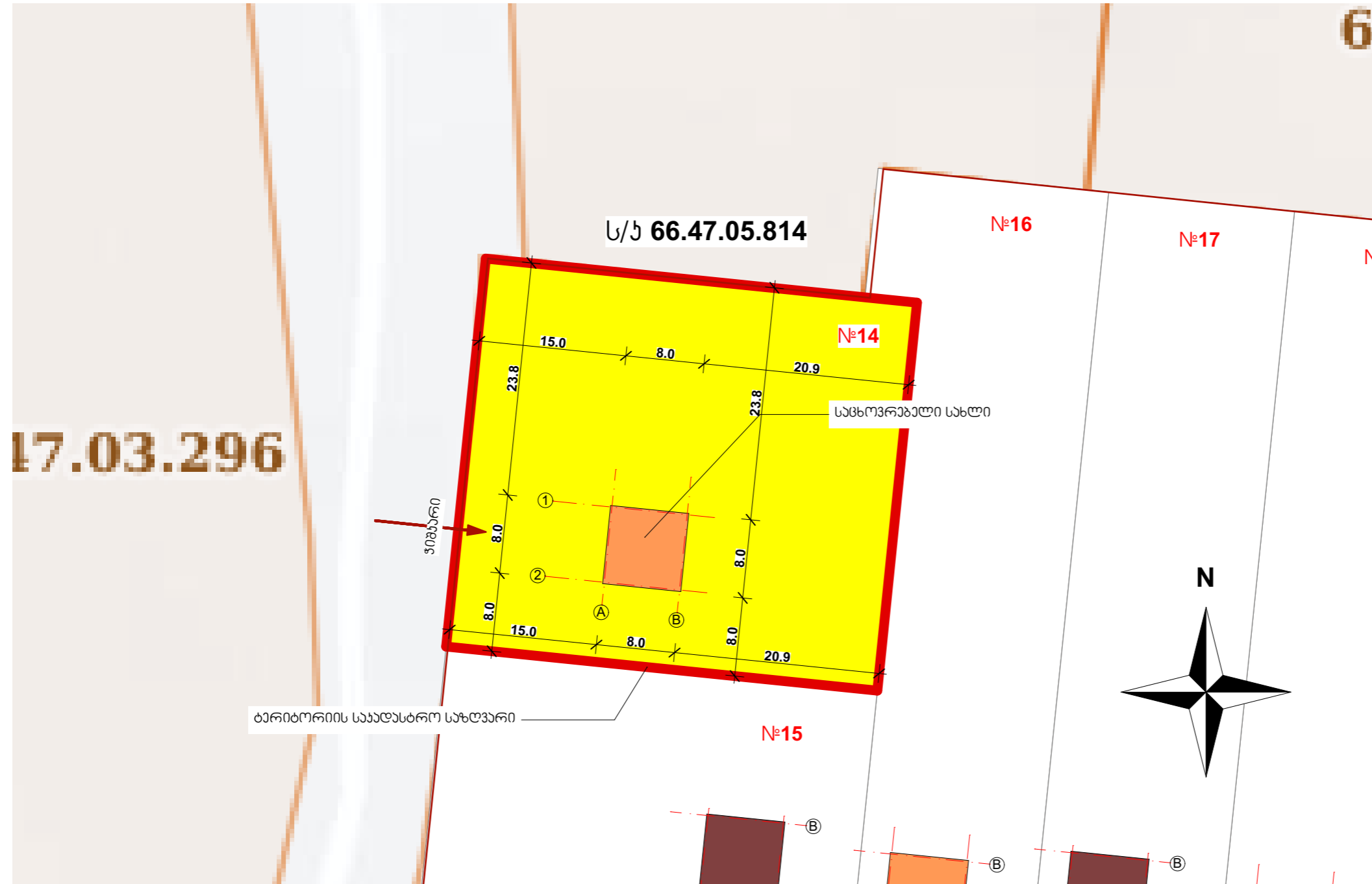
Format A-3

ფურცელი
Page

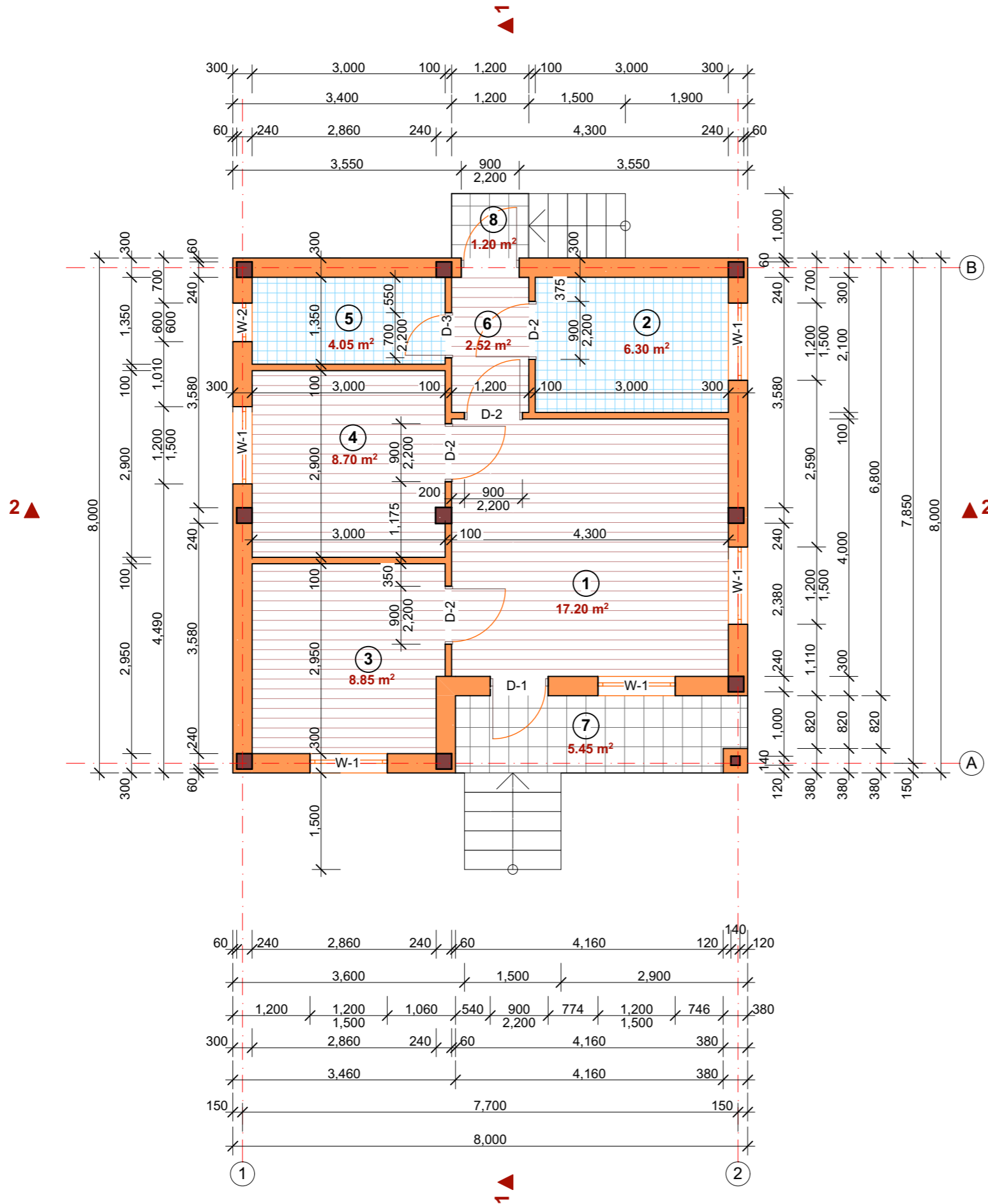
8

ფურცლები
Pages

18



სახლის გეგმა
House plan



ექსპლიკაცია:

1. საერთო ოთახი
2. საზაფხალო
3. საძინებელი ოთახი
4. საძინებელი ოთახი
5. სააბაზანო
6. ლოკაჟანი
7. აივნა
8. აივნა

საერთო ფართობი - 54.182
საზაფხალო ფართობი - 6.48 მ2

Explication

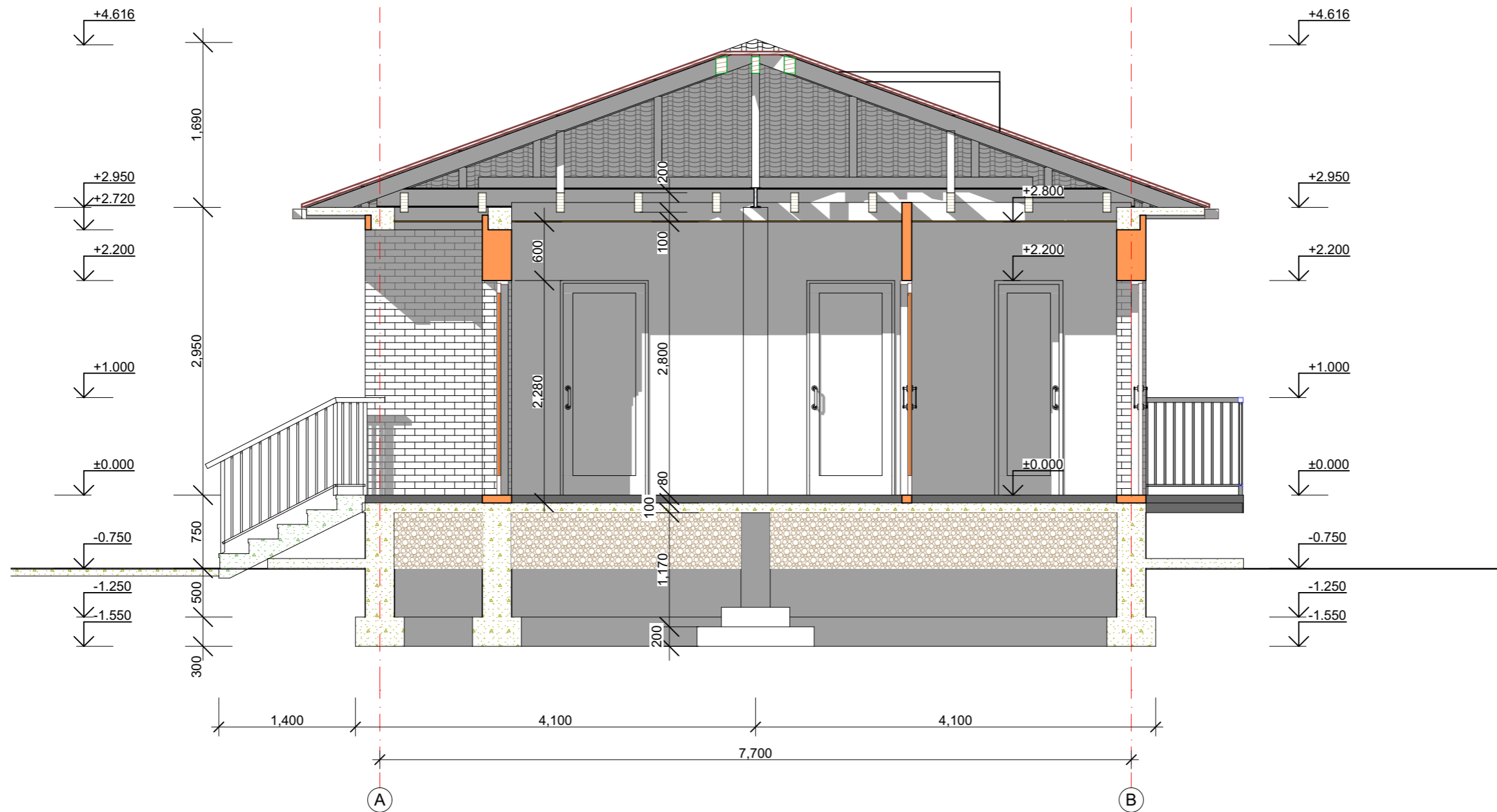
1. Common room
2. Kitchen
3. Bedroom
4. Bedroom
5. WC
6. Corridor
7. Balcony
8. Balcony

Total area - 54.1 m²

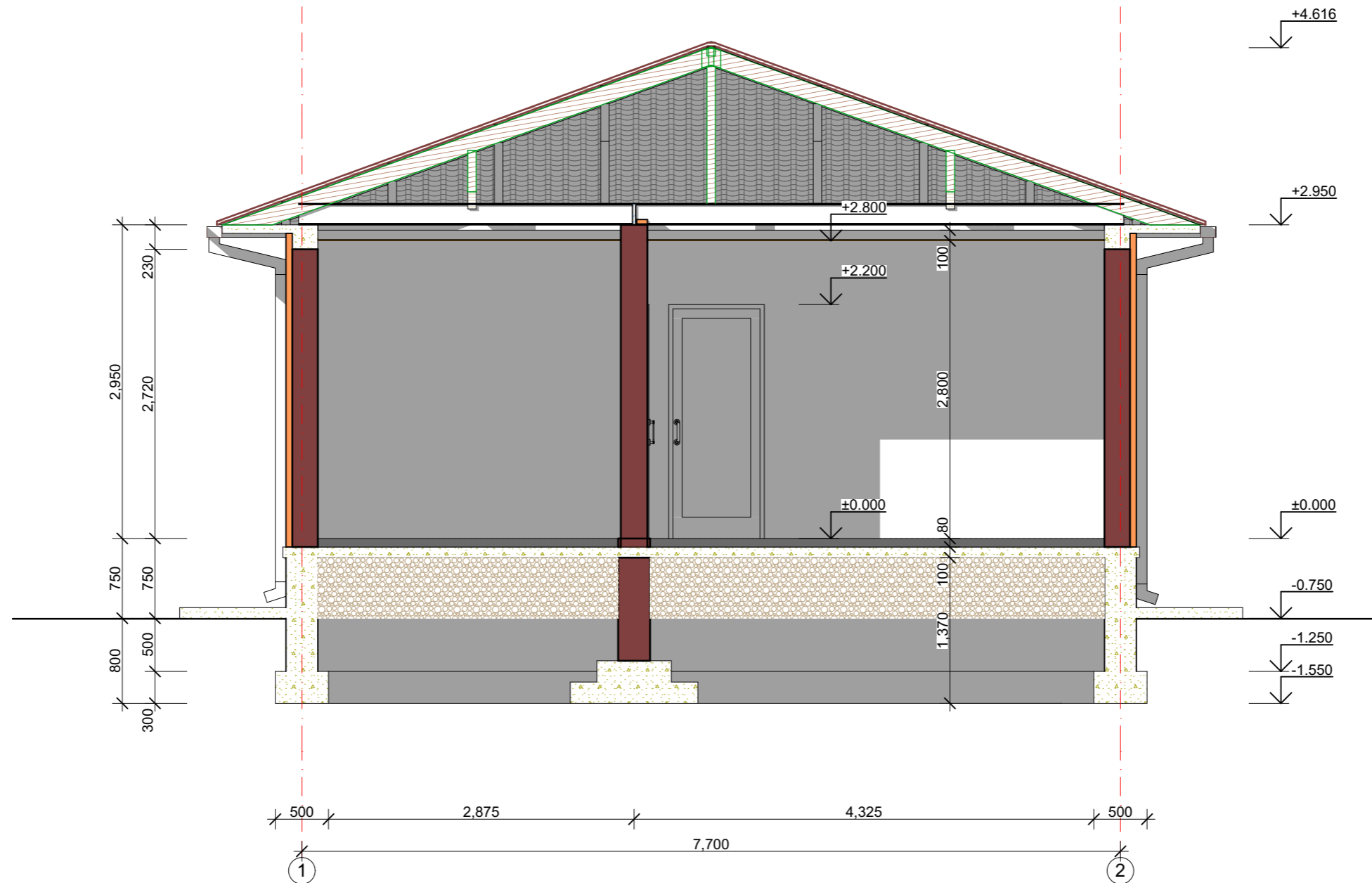
Summer square - 6.48 m²



ჭრილი 1-1
Section 1-1



ჭრილი 2-2
Section 2-2



ბინიერი ინდივიდუალური საცხოვრებელი სახლი (8X8მ)

Individual house (8X8m)

ძვევრა, სახლი №14
Dzevera, house #14

პროექტის მისამართი:

საქართველო, გორის მუნიციპალიტეტი

Project address:

Georgia, Gori

ეტაპი:

არქიტექტურული პროექტი

Stage:

Architectural project

ჭრილი 2-2

Section 2-2

ბ. ქანთარია
B. Qantaria

ა. გერგედავა
A. Gergedava

ფორმატი
Format A-3

ფურცელი
Page

12

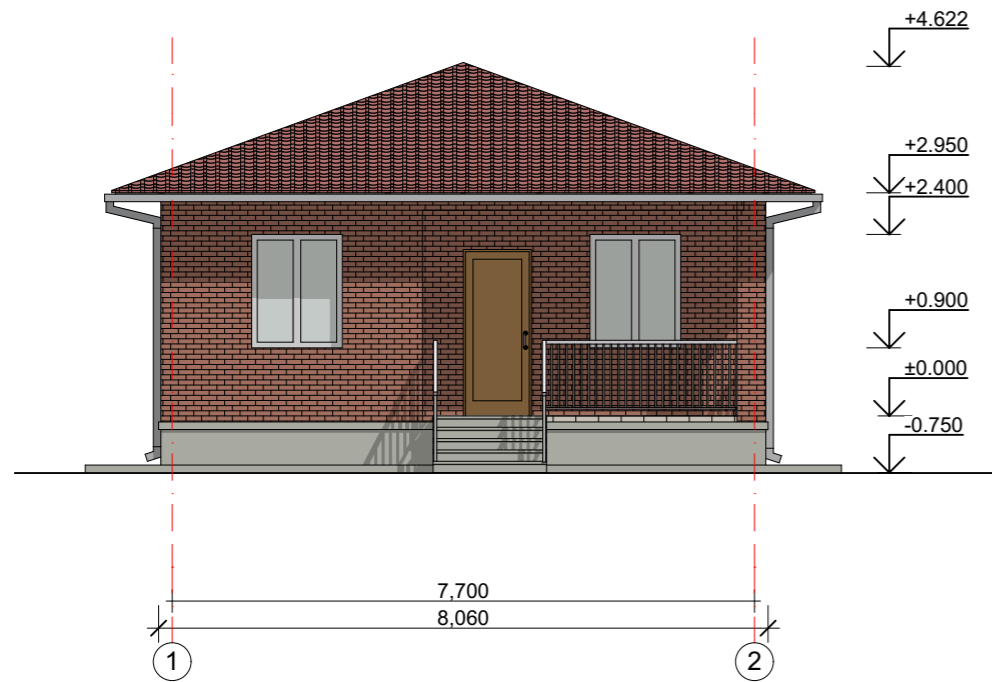
ფურცლები
Pages

18



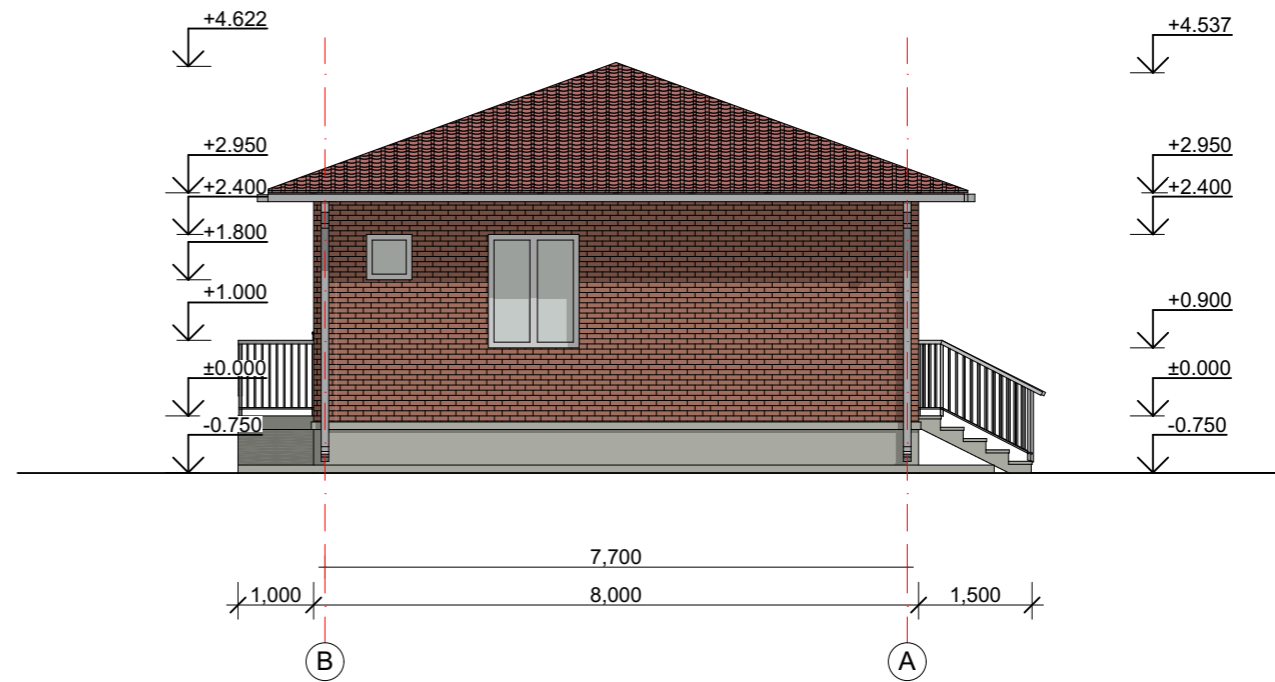
ფასადი 1-2

Facade 1-2



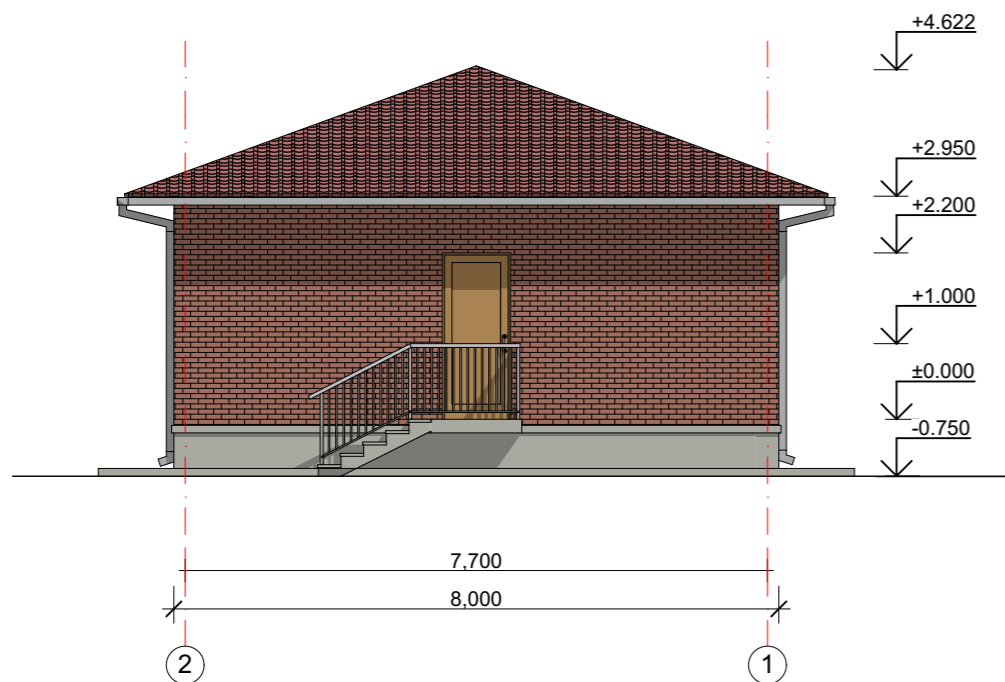
ფასადი B-A

Facade B-A



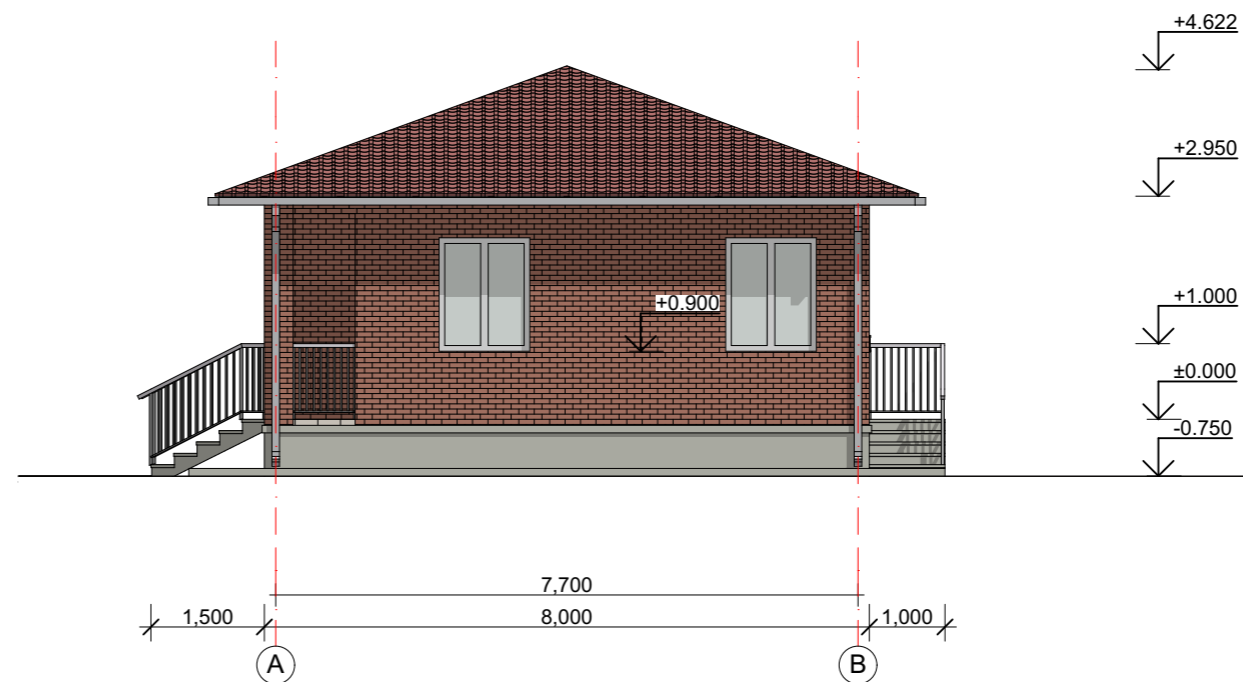
ფასადი 2-1

Facade 2-1

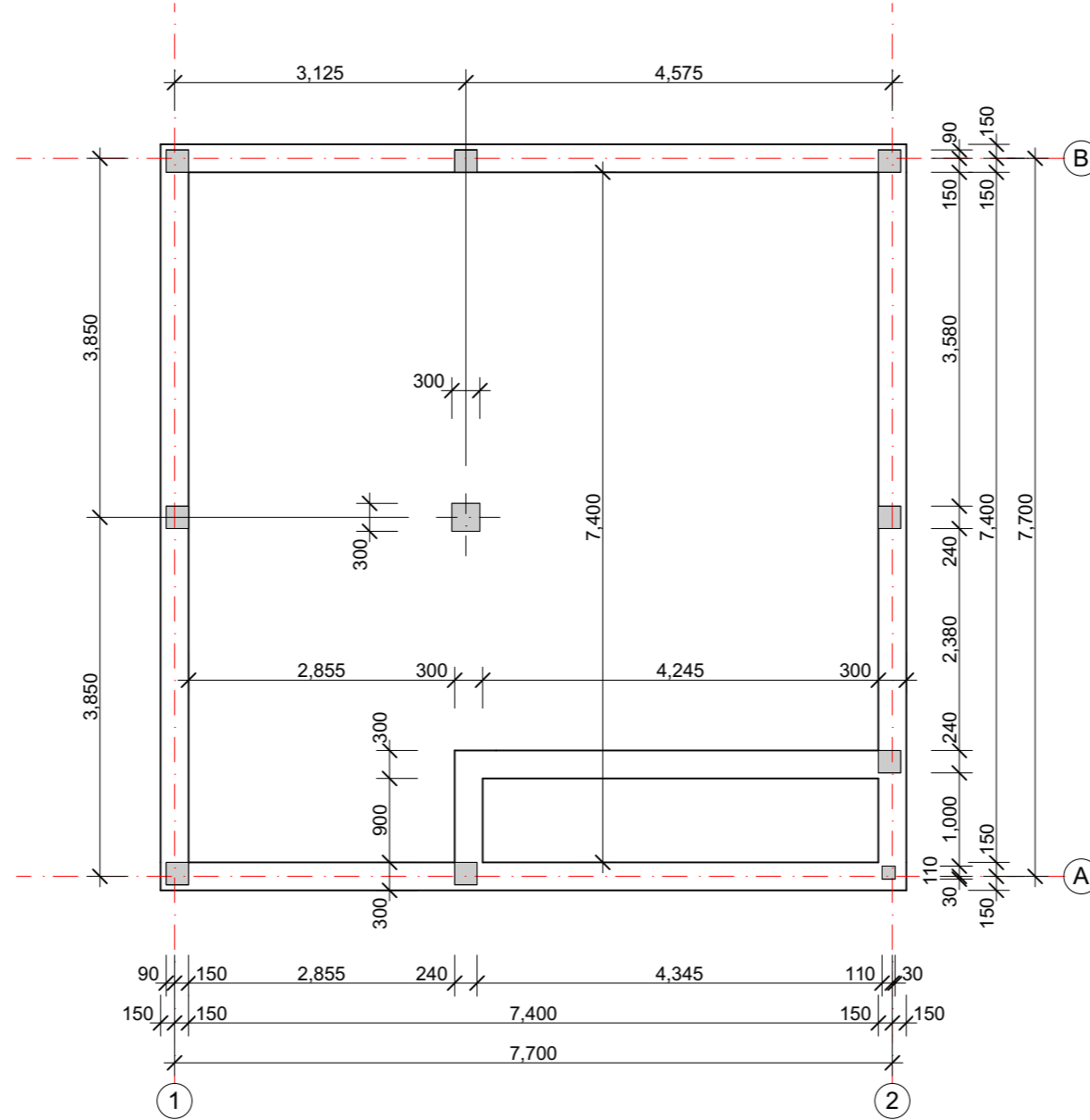


ფასადი A-B

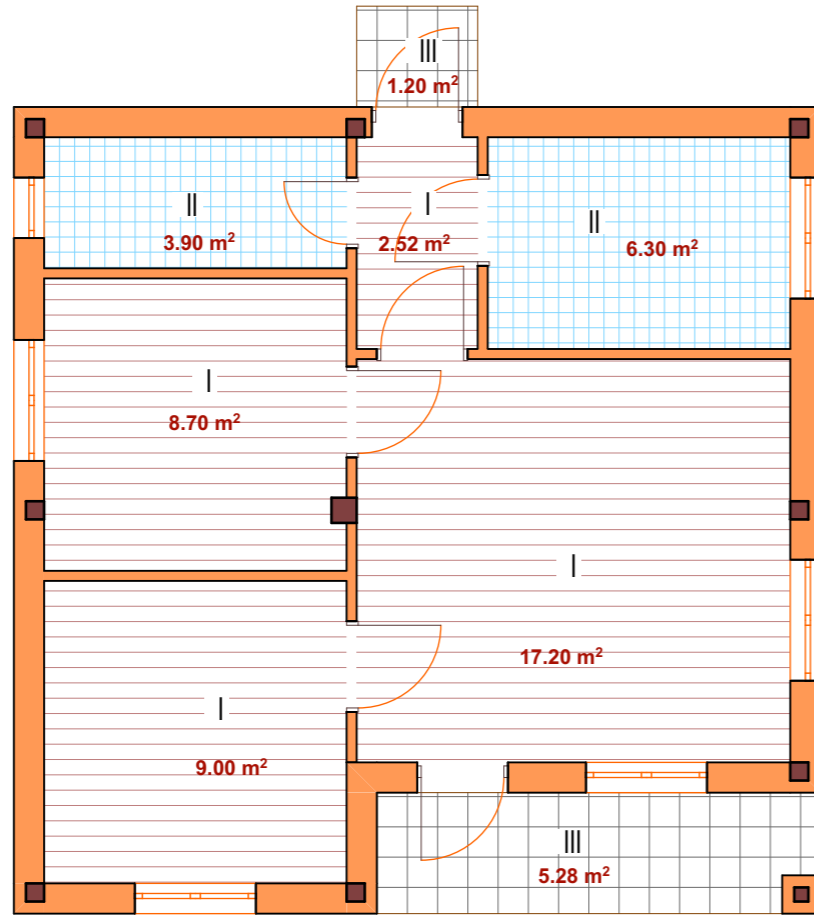
Facade A-B



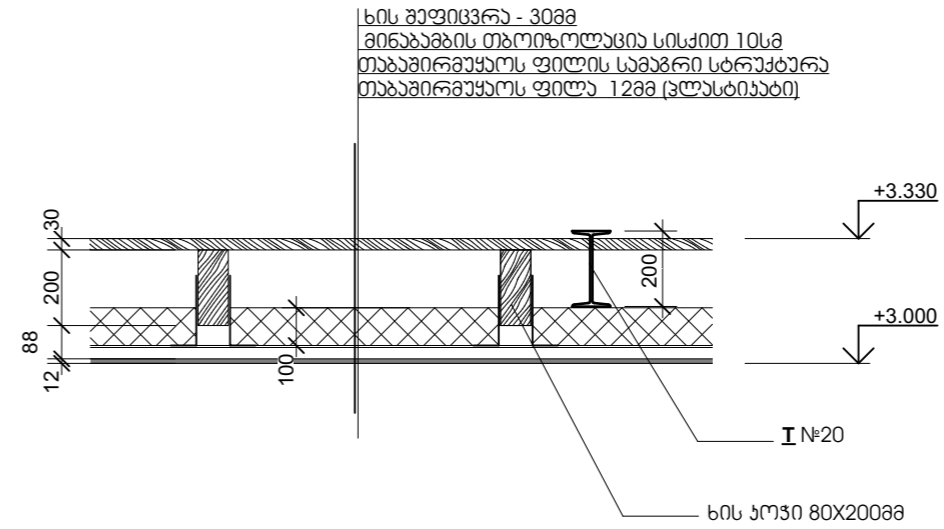
ზეპირკვლის გეგმა
Basement plan



იბრახების ტიპები
Floor types

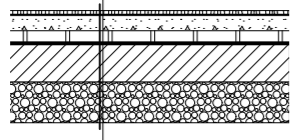


ჭარის ხონსტრუქცია



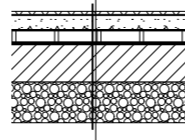
I

ლაბინირებული კარკაბი 10მმ
ლაბინარბის კვასაბაბი
ცემენტ-ჰიბის მონიბა 40მმ
XPS ფილა 30მმ
ორი ფანა ლინეარობი
რბინაბბონის ფილა
ღაბაბანილი ყრილი



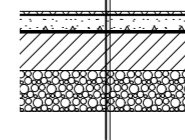
II

ქარამიანული (მბლახის) ფილა 8მმ
ცამენტჰიბის საფაქალი 40მმ
XPS ფილა 30მმ
ორი ფანა ლინეარობი
რბინაბბონის ფილა
ღაბაბანილი ყრილი



III

ქარამიანული (მბლახის) ფილა 8მმ
ცამენტჰიბის საფაქალი 40მმ
ორი ფანა ლინეარობი
რბინაბბონის ფილა
ღაბაბანილი ყრილი



ბიბიარი ინდივიდუალური სასოქობაბი სახლი (8X8მ)

Individual house (8X8m)

ძევერა, სახლი №14
Dzevera, house #14

პროექტის მისაბართი:

საქართველო, გორის მუნიციპალიტაბი

Project address:

Georgia, Gori

ებაბი:

გუბა პროექტი

Stage:

Architectural project

იბრახების ტიპები
Floor types

ბ. ქანთარია
B. Qantaria

ა. გერგედავა
A. Gergedava

ფორმატი
Format A-3

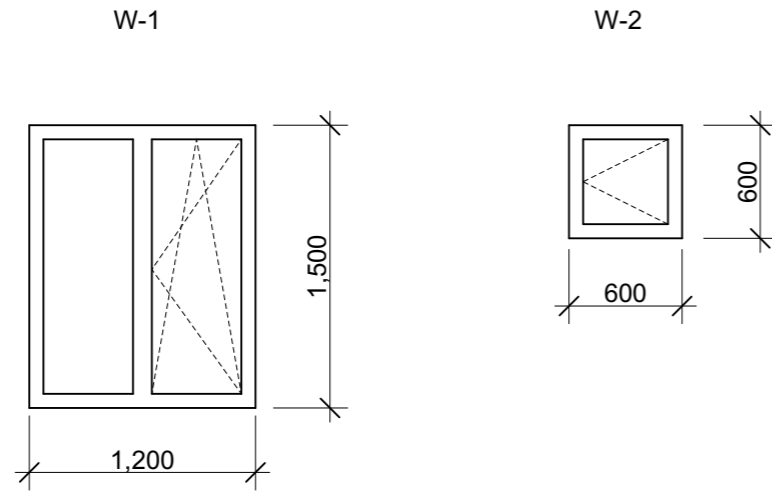
ფარცალი
Page 15

ფარცლაბი
Pages 18



არქიტექტურა
Doors and windows

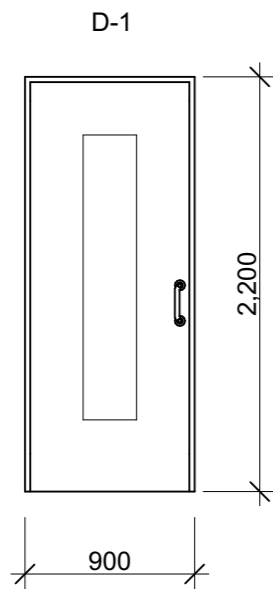
მეტროლოგების ფანჯრები



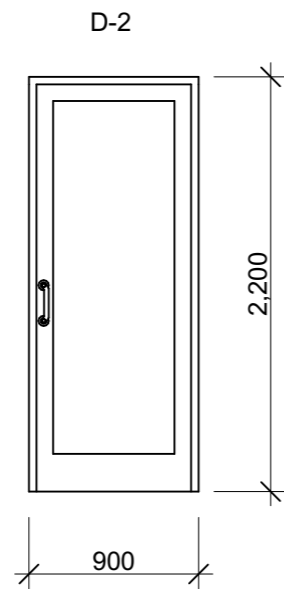
სპეციფიკაცია
Specification

Mark	Quantity	mm	mm	m2	Σ m2
D-1	2	900	2200	1.98	3.96
D-2	4	900	2200	1.98	7.92
D-3	1	700	2200	1.54	1.54
W-1	5	1200	1500	1.8	9
W-2	1	600	600	0.36	0.36

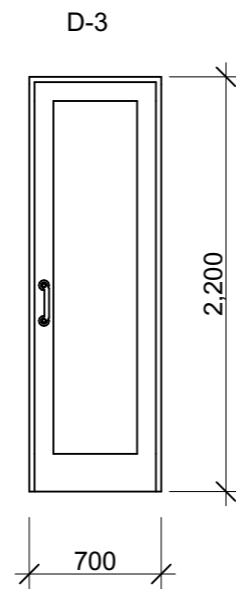
ფოლადის ხარი



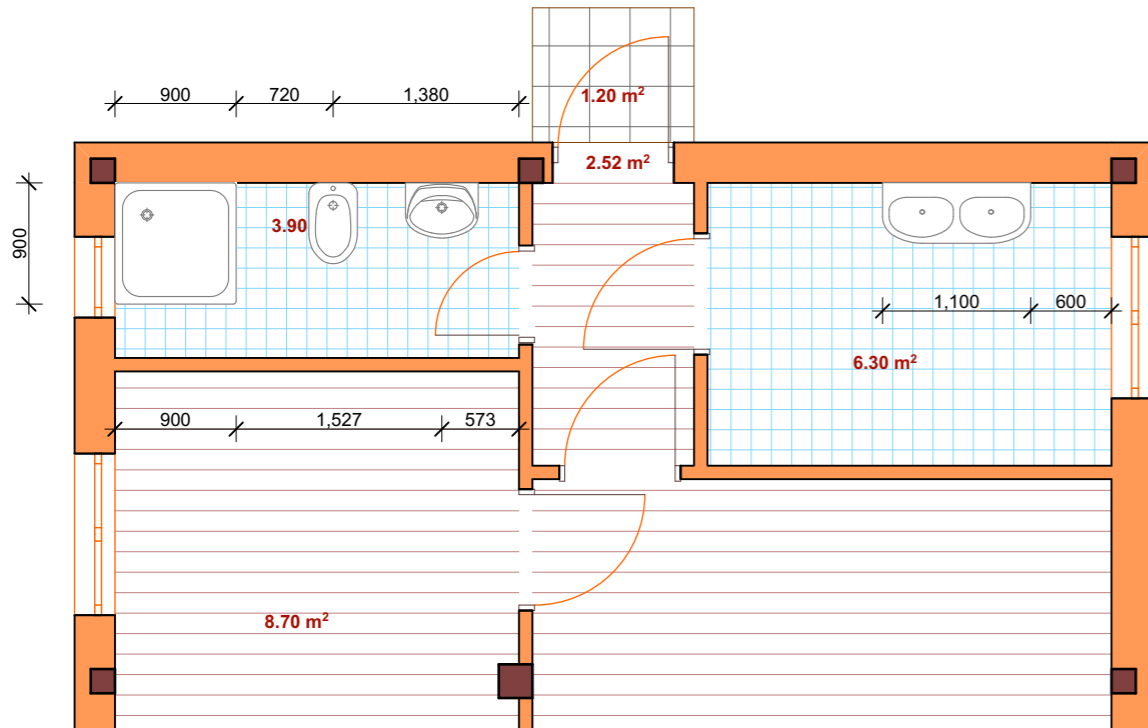
ხის (MDF) ხარი



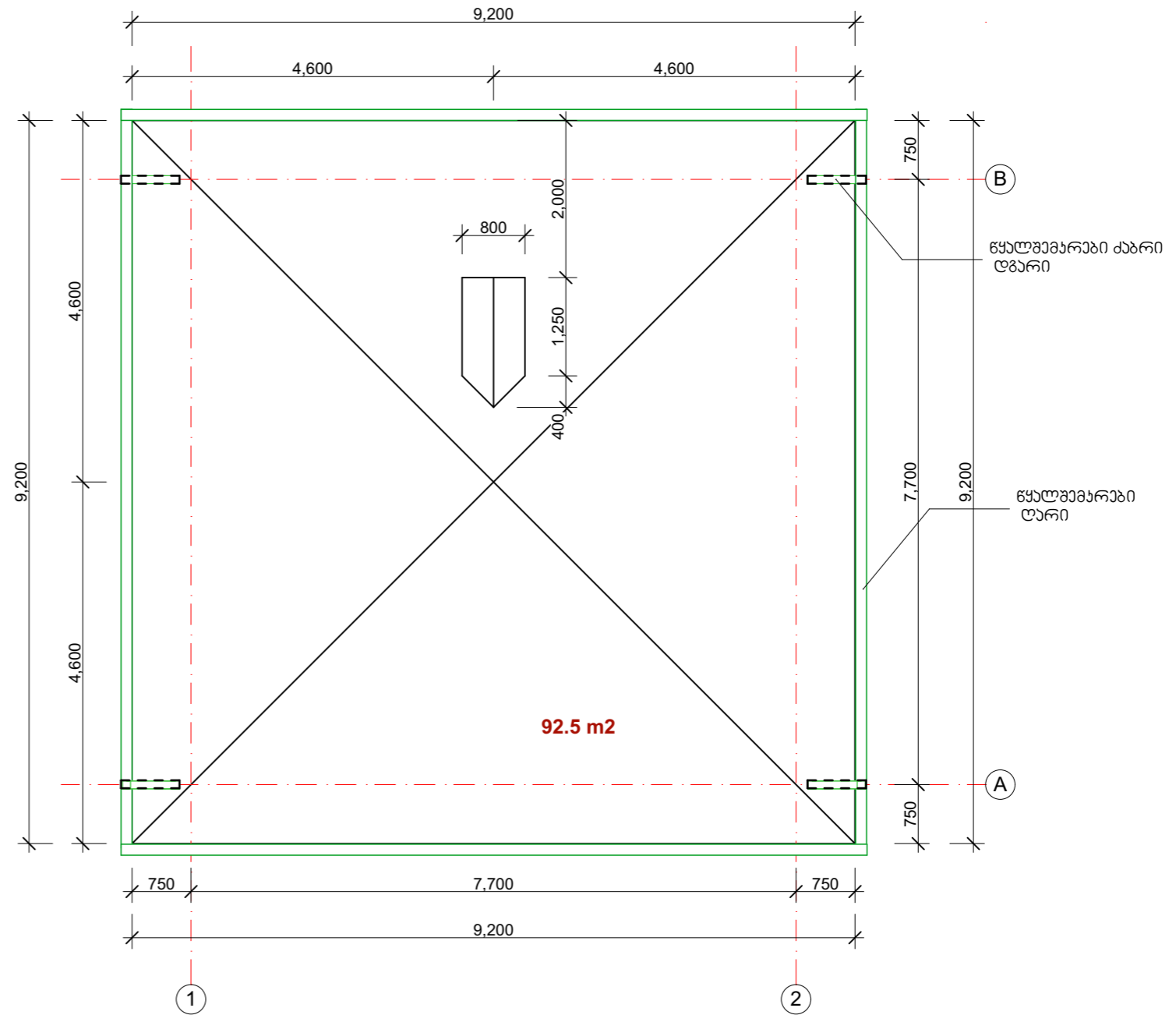
მეტროლოგების ხარი



სანაპნძების გეგმა
Bathroom and kitchen plan



სახურავის გეგმა
Roof plan



მშენებლობის ორგანიზაცია

მშენებლობის ორგანიზაციის პროექტი დამუშავებულია საქართველოში მოქმედი სამშენებლო ნორმებისა და წესების მიხედვით. მშენებლობისთვის გამოყოფილი მიწის ნაკვეთის მდებარეობს საქართველოში.

არსებული შენობა წარმოადგენს ეერთსართულიან ქვის ნაგებობას. შენობის კონსტრუქციები შემდეგი მასალებისგანაა დაზადებული:

- კედლები - წყობა მცირე საკედლე ბლოკებისაგან, ნაწილობრივ აგურისაგან, XPS ფილების დათბენებით;
- გულანები - რკინაბეტონი;
- სარტყელი - რკინაბეტონი;
- იატაკის ფილა - რკინაბეტონი;
- სახურავი - ქანობიანი, მეტალოკრამიტის

სამშენებლო-სამონტაჟო სამუშაოების წარმოებისას სავალდებულოა უსაფრთხოებისა და ხანძარსაწინააღმდეგო ღონისძიებების დაცვა, სახელდობრ:

- ორი მომიჯნავე საზოგადოებრივი ზონის მხრიდან შენობა შემოიღობოს;
- აიკრძალოს სამშენებლო მოედანზე უცხო პირთა შესვლა;
- მუშა-მოსამსახურეთა პერსონალს უნდა ჩაუტარდეს ინსტრუქციები სამშენებლო-სამონტაჟო სამუშაოების წარმოებისას უსაფრთხოებისა და ხანძარსაწინააღმდეგო ღონისძიებების შესახებ.
- სამუშაო მოედანი უზრუნველყოფილ იქნას ხანძარსაწინააღმდეგო საშუალებებით.
- მასალათა დასაწყობება უნდა მოხდეს, მათზე ტექნოლოგიური მოთხოვნების გათვალისწინებით.

მოსამზადებელი სამუშაოები ითვალისწინებს შემდეგს:

- სამშენებლო მოედნის გასუფთავება;
- მოედნის შემოღობვა;
- ღროებითი ელემენტების ქსელის მოწყობა;
- ღროებითი წყალმომარაგების ქსელის მოწყობა;
- მთავარი ელექტროკარადა უნდა იყოს მუდმივად დაკეტილ მდგომარეობაში, დაუშვებელია გამიშვებული სადენების გამოყენება.

სამშენებლო ნორმების დაცვა უნდა მოხდეს შესაბამისად სამშენებლო ნორმებისა და წესების სნ6-III-4-80 და ტექნიკური რეგლამენტის ""შენობა-ნაგებობების უსაფრთხოების შესახებ".

მშენებლობა აუცილებელია განხორციელდეს ბუნების დაცვითი ღონისძიებების გათვალისწინებით.

განახლების ალტერნატიული გრაფიკი													
№	სამუშაოს აღწერილობა	12 თვე											
		I	II	III	IV	V	VI	VII	VIII	IX	X	XI	XII
1	საძირკვლის სამუშაოები	█	█										
2	ზაფხულის სამუშაოები		█	█									
3	იაბახის რეინაბრაციის ფილის დაბრუნება			█	█								
4	ხედლებისა და სკაბების ამოყვანა					█	█						
5	შენობის გადახურვა							█	█				
6	ხედლების შეღებვა							█	█				
7	გოვირკინებითი სამუშაოები									█	█		
8	ელსამონტაჟო სამუშაოები										█	█	
9	სან-ბანიური სამუშაოები		█	█								█	█
10	უზოს აბრეშქვების სამუშაოები												█
11	ტერიტორიის დასუფთავება												█



ტოლკოლთა დანიის საზო
Danish Refugee Council

ბივიარი
ინდივიდუალური
სახსოვრებალი
სახლი
(8X8მ)

Individual house
(8X8m)

ძვერა, სახლი №14
Dzevera, house #14

პროექტის მისამართი:

საქართველო,
გორის
მუნიციპალიტეტი

Project address:

Georgia,
Gori

ეტაპი:

არქიტექტურული პროექტი

Stage:

Architectural project

განახლების ორგანიზაცია და
ალტერნატიული
გრაფიკი

Calendar chart

ბ. ქანთარია
B. Qantaria

ა. გერგდავა
A. Gergedava

ფორმატი
Format

A-3

ფურცელი
Page

ფურცლები
Pages

18

18

